



Installationsanleitung



***Universeller 10,1-Zoll-Touchscreen, um
90° drehbar Android (1058)***

*Sind Sie bereit, unsere Einheit zu installieren?
Los geht's. >>>*

4 Schritte zur Installation

Zubehör

SCHRITT 01 Prüfen Sie
1) Ist der Bildschirm beschädigt?
2) Fehlt das Zubehör?

SCHRITT 02 Testen Sie Ihr Gerät vor dem Einbau in Ihr Auto.
(Schließen Sie das Stromkabel an Ihr Auto an)

SCHRITT 03 Führen Sie die vollständige Installation durch.

SCHRITT 04 Testen Sie die Funktionen der Haupteinheit.
(FM, SD, USB, Bluetooth, Rückwärtsgang, Handbremse, Scheinwerfer, Lenkradsteuerung usw.)



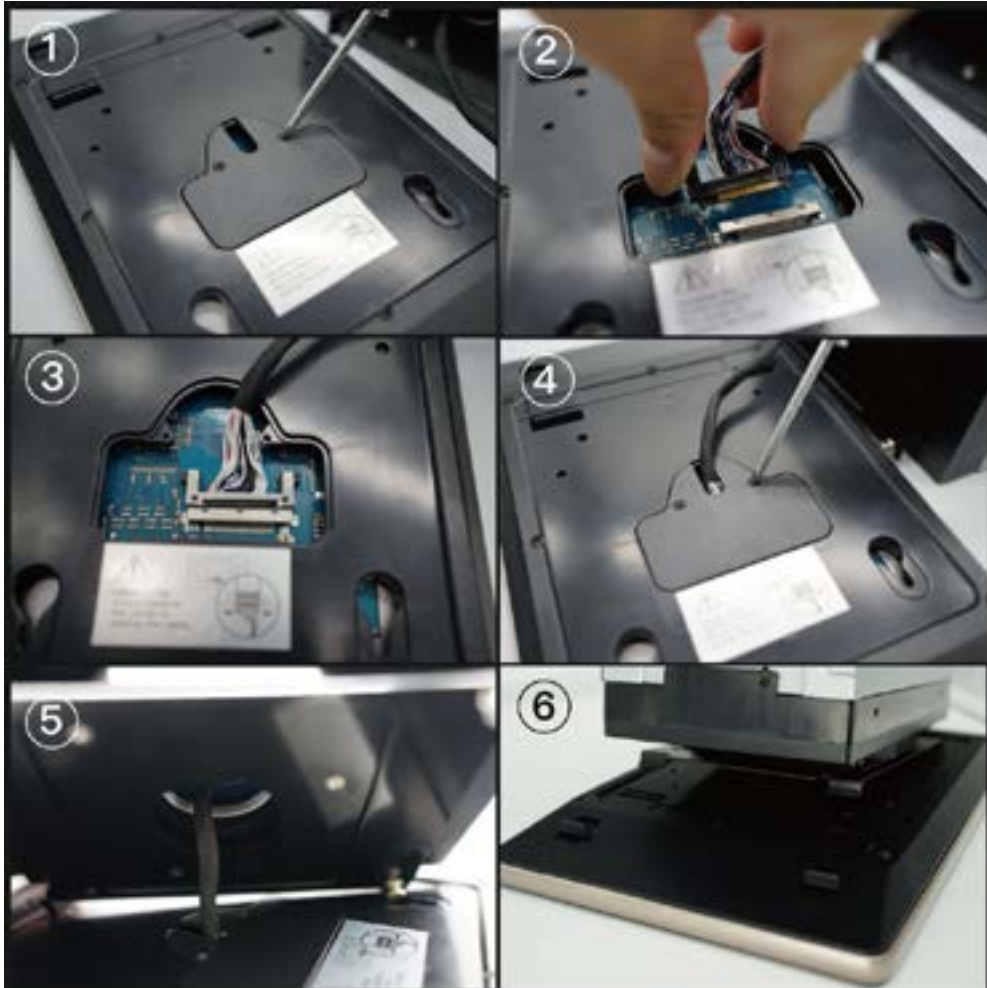
- | | |
|-------------------------|-------------------------|
| 1. Stromkabel * 1 | 2. GPS antenne * 1 |
| 3. USB Adapter Kabel *1 | 4. USB Adapter Kabel *1 |
| 5. Externes Mikrofon *1 | 6. Wi-Fi antenne *1 |
| 7. Demontagewerkzeug *1 | 8. Kurze Schraube *6 |
| 9. 15A Sicherung *1 | 10. Halterungen *2 |

SCHRITT Testen Sie Ihr Gerät vor dem 02 Einbau in Ihr Auto. (Schließen Sie das Stromkabel an Ihr Auto an)

1. Installieren Sie den Bildschirm

- Schrauben Sie die Schrauben der Bildschirmrückseite ab.
- Stecken Sie das Kabel des Geräts wie (2-3) auf die Rückseite des Bildschirms.
- Schrauben Sie die Schrauben wieder fest und montieren Sie das Sieb wie (5-6) am Gerät.

(Bitte lassen Sie den Motor des Autos ausgeschaltet, wenn Sie diesen Schritt ausführen.)

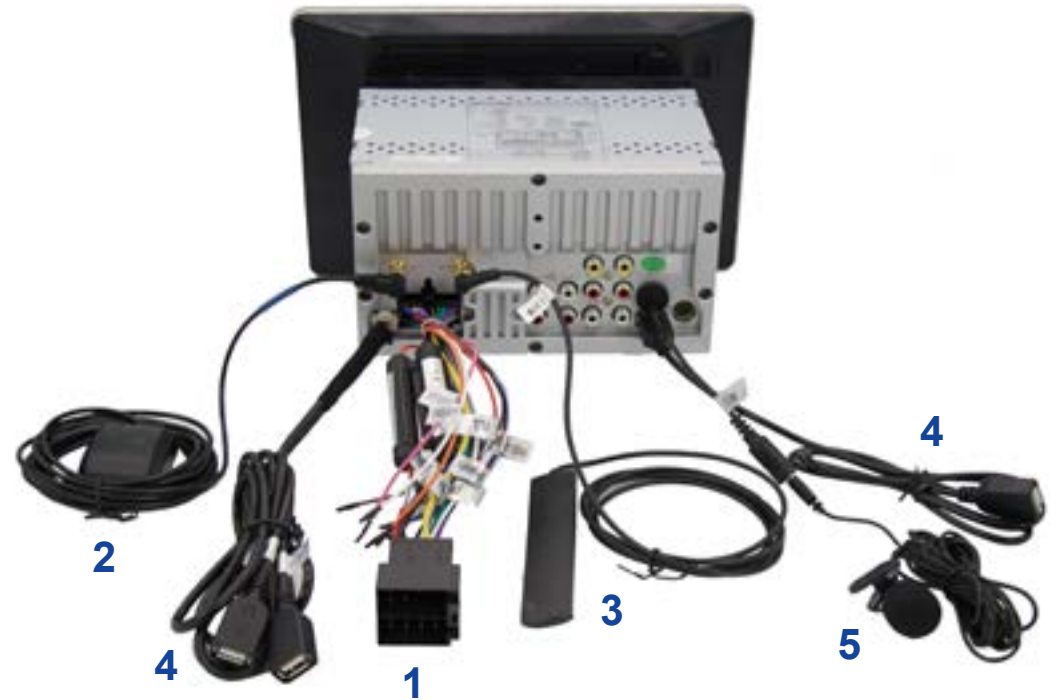


4

Jetzt können Sie das Netzkabel herausziehen, um die Haupteinheit anzuschließen, und dann versuchen, sie einzuschalten. Wenn dieser Teil kein Problem darstellt, können Sie die restlichen Schritte ausführen.

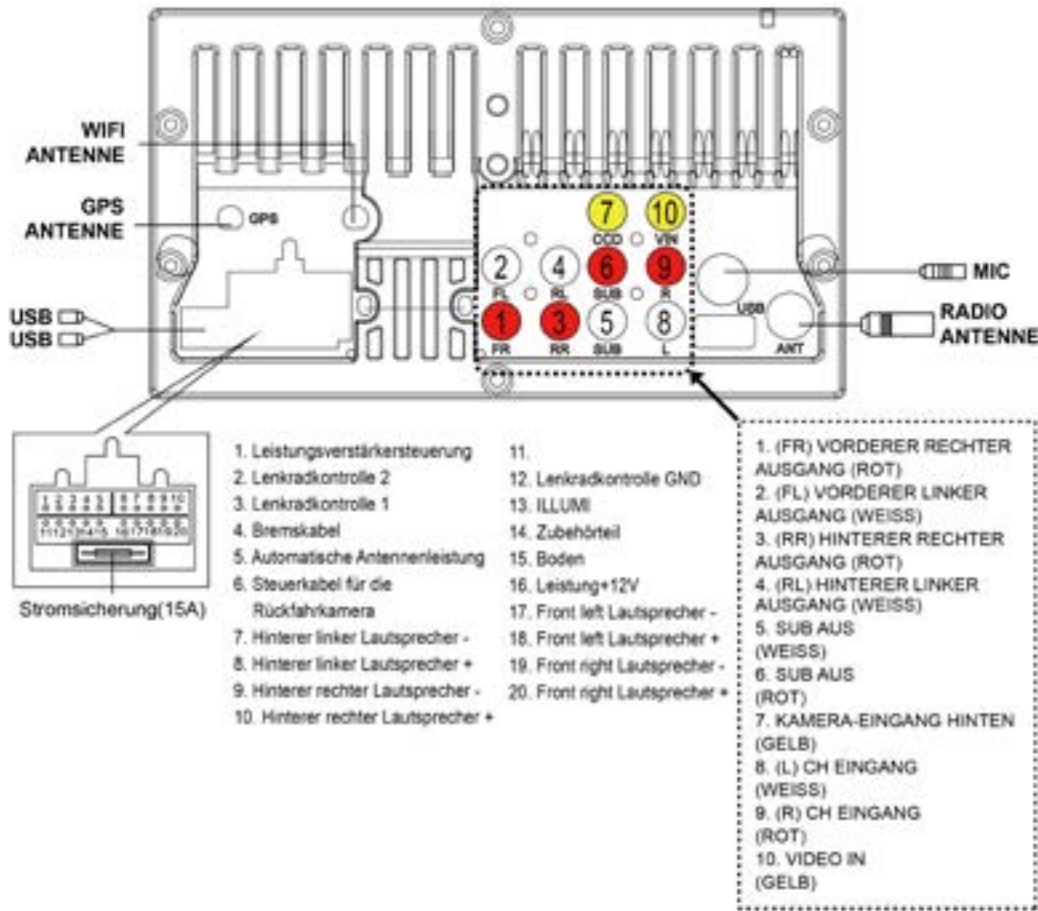
SCHRITT Führen Sie die vollständige 03 Installation durch.

2. Schließen Sie die im Paket enthaltenen Kabel wie (1) Stromkabel, (2) GPS-Antenne, (3) WLAN-Antenne, (4) USB-Kabel und (5) externes Mikrofon wie abgebildet an.



5

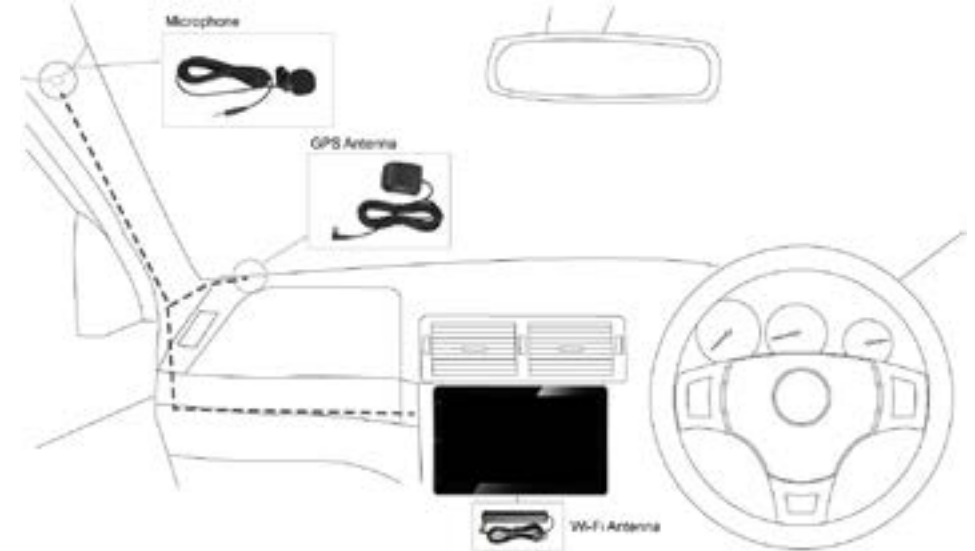
Schaltplan



Anmerkung:

Dieses Hauptgerät verfügt über keinen Videoausgangssteckplatz. Das Bild der Haupteinheit kann nicht mit dem Bildschirm des Backsets synchronisiert werden.

3. Stecken Sie die Haupteinheit in die Mittelkonsole und platzieren Sie dann die GPS-Antenne und das Mikrophon wie abgebildet. Die Kabel sind in der Seite der Säulenverkleidung versteckt und zur Haupteinheit geführt.



SCHRITT 04 Testen Sie die Funktionen der Haupteinheit.

(FM, SD, USB, Bluetooth, Rückwärtsgang, Handbremse, Scheinwerfer, Lenkradsteuerung usw.)

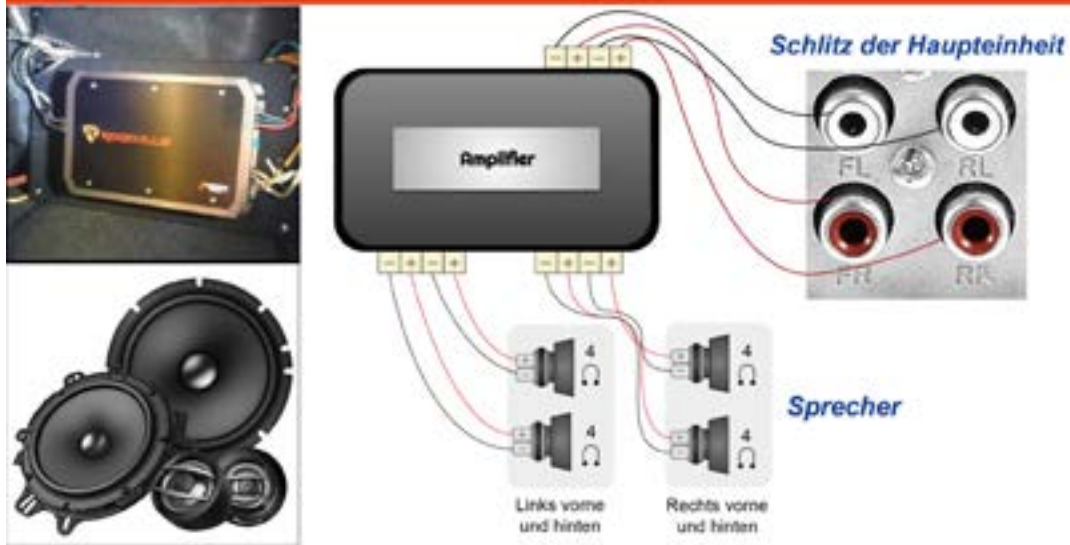


Kabelverbindung für den Verstärker und den Subwoofer

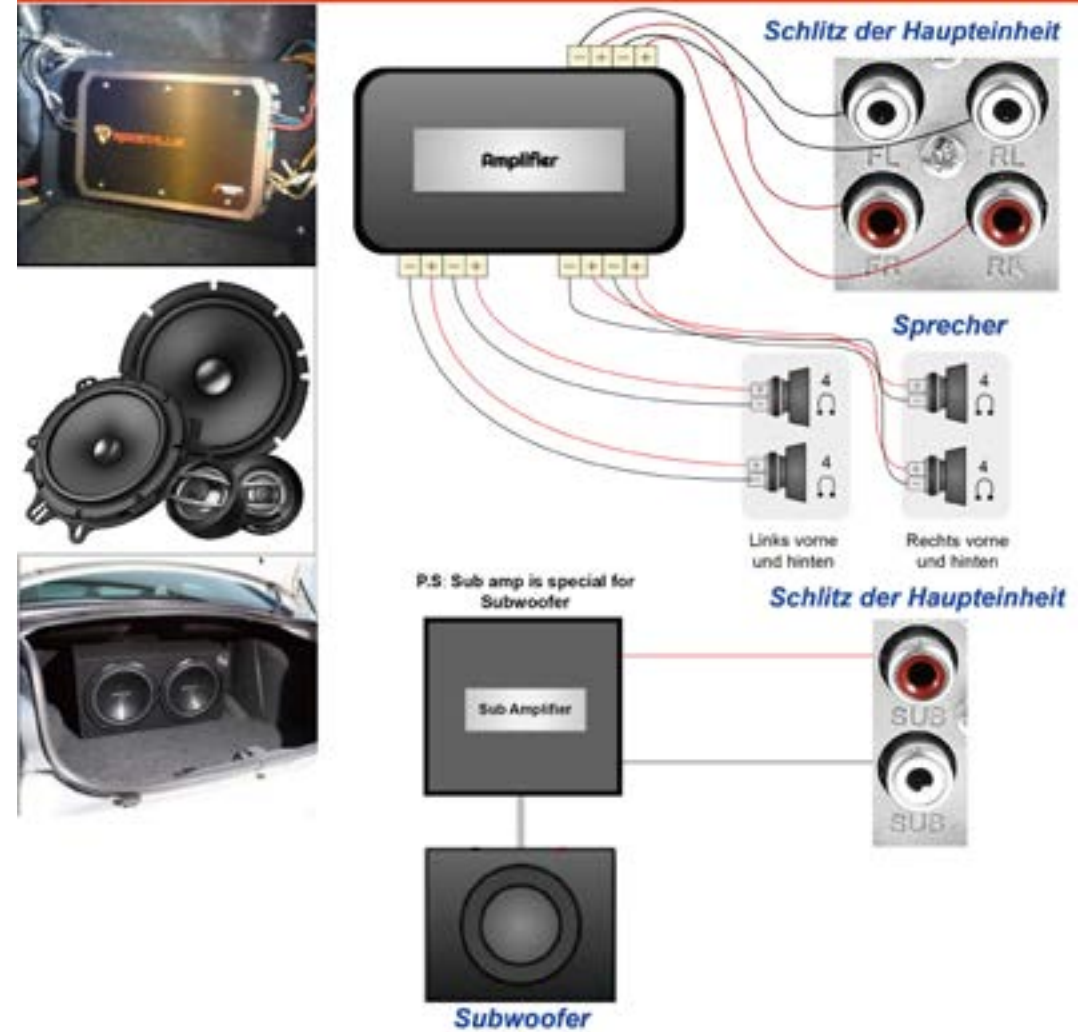
Case 1: Der Subwoofer wird an die Haupteinheit angeschlossen.



Case 2: Die 2/4-Lautsprecher mit Verstärker werden an die Haupteinheit angeschlossen.



Case 3: Die 2/4-Lautsprecher mit einem Verstärker und der Subwoofer mit einem Verstärker werden separat an das Hauptgerät angeschlossen.



Optional : Rückfahrkamera einbauen

Unser Hauptgerät synchronisiert nur die Rückkamera, nicht jedoch die Frontkamera.



Kabelverbindung



System Ersteinrichtung

1 Stellen Sie den Funkstandort ein

Wenn Sie aus einem anderen Land kommen, müssen Sie den "Werksmodus (PW: 126) > Radio" aufrufen, um das Land einzustellen.



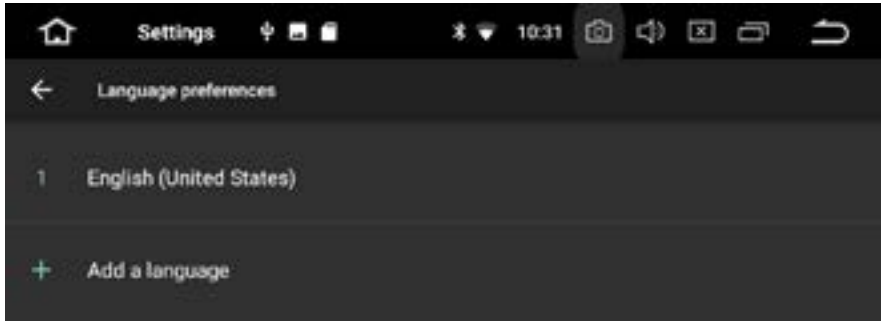
2 RDS einstellen

Das Radio verfügt über eine RDS-Funktion, aber diese Funktion ist nur für Europa, wenn Kunden aus anderen Ländern diese Funktion nutzen, wird der Radioempfang beeinträchtigt, also schalten Sie sie bitte aus



3 Stellen Sie die Gerätesprache ein

Gehen Sie bitte zu "Einstellungen" > "Sprachen & Eingabe", dann können Sie die von Ihnen gewünschte Sprache hinzufügen.



Über den After-Sales Service

Q: Besteht für mein Hauptgerät eine einjährige Wartung?

A: Natürlich ja, Sie haben unsere Verpflichtung nach dem Kauf.

(Der Wartungszeitraum basiert auf dem Datum Ihrer Bestellung)